

Partition Separation Prevention and Solutions *Prevención y soluciones de separación de la partición*

What Is Partition Separation?

Partition separation is cracking that develops in areas adjacent to interior partition wall and ceiling or floor intersections, usually characterized by gaps that open in the winter and close in the summer.

What Causes Partition Separation?

Building Settlement:

- Footings improperly sized for soil-bearing capacity.
- Shallow footings, subject to freeze/thaw cycles.
- Footings at or near seasonally fluctuating water tables. Many clay soils expand and contract as water migrates in and out. This results in movement of building assemblies and components, which may erroneously be interpreted as roof truss arching.

Inconsistent Framing Practices:

- Uneven stud lengths.
- Trusses designed with bottom chord camber may not be dealt with appropriately in the field.

Moisture Effects:

- Individual wood members used in a typical platform-framed structure shrink and swell significantly on a seasonal basis, due to changes in moisture content.

Deflection:

- When the stiffness of the structural floor framing is insufficient for the applied loads, excessive deflection can occur, and the finish may crack.

Truss Arching:

- According to the best available data, roof truss arching is responsible for approximately 20% of the reported cases of partition separation. This movement is typically due to significant differences in the moisture content between the top and bottom chords of the truss. Arching has not been associated with structural problems such as truss failure. In fact, the stresses that cause roof truss arching testify to the structural integrity of metal plate connected wood trusses.

Combination of Factors:

- Partition separation is often caused by a combination of these factors.

Preventing Partition Separation

Preventive action during construction is the best way to avoid costly repair work.

- In many cases, installing properly balanced attic ventilation helps prevent truss arching. Ventilation exhausts moisture from the air in the attic space. Continuous eave and ridge ventilation is most common; however, it must be properly sized to effectively exhaust the air volume within the attic space.
- A floating gypsum corner should be used, where appropriate. The Gypsum Association's specification for the Application and Finishing of Gypsum Panel Products, GA-216, states that the floating angle method of application is permitted to be used to minimize the possibility of fastener popping and cracking in areas adjacent to

¿Qué es la separación de la partición?

La separación de la partición es el agrietamiento que se crea en las áreas adjuntas a la pared divisoria interior y las intersecciones del techo o piso, por lo general caracterizadas por brechas que se abren en el invierno y se cierran en el verano.

¿Qué causa la separación de la partición?

Asiento del edificio:

- Medida incorrecta de los cimientos para la capacidad de soporte del suelo.
- Cimientos poco profundos, sujetos a los ciclos de congelación-descongelación.
- Cimientos en el nivel o cerca del nivel de fluctuación de temporada de los niveles freáticos. Muchos de los suelos arcillosos se expanden y contraen cuando el agua entra y sale. Esto tiene como resultado el movimiento de los componentes y montajes del edificio, el cual podría erróneamente ser interpretado como arqueamiento de las cerchas.

Prácticas de enmarcado inconsistente:

- Longitud de entramados desiguales.
- Las cerchas diseñadas con inclinación de cordón inferior podrían no ser manejadas adecuadamente en el lugar de construcción.

Efectos de la humedad:

- Los miembros de madera individuales usados en una estructura de enmarcado de plataforma se reduce y se hincha por época debido a los cambios en el contenido de humedad.

Desviación:

- Cuando la rigidez del enmarcado estructural del piso no es suficiente para las cargas aplicadas, puede ocurrir la desviación excesiva y el acabado podría agrietarse.

Arqueamiento de la cercha:

- Según los mejores datos disponibles, el arqueamiento de la cercha de techos es responsable de aproximadamente el 20 % de los casos reportados de separación de la partición. Este movimiento es típicamente debido a las diferencias considerables en el contenido de humedad entre los cordones superiores e inferiores de la cercha. No se ha asociado el arqueamiento con los problemas estructurales, tales como el fallo de la cercha. De hecho, las tensiones que causa el arqueamiento de la cercha de techo atestigua a la integridad estructural de la placa de metal conectada a las cerchas de madera.

Combinación de factores:

- La separación de particiones, a menudo, se debe a una combinación de estos factores.

Prevención de la separación de la partición

La prevención durante la construcción es la mejor manera de evitar el costo alto de la reparación.

- En muchos casos, la instalación adecuada de la ventilación equilibrada en el ático previene que se arqueen las cerchas. La ventilación extrae humedad del aire en el espacio del ático. Ventilación continua de los aleros y crestas es más común, sin embargo, debe tener el tamaño adecuado para deshacerse eficazmente del volumen de aire dentro del espacio del ático.

wall and ceiling intersections. The details provided in this document have proven effective in minimizing these problems.

The Cause of Partition Separation Determines the Solution!

To correct partition separation, first determine the cause. Check the plane of interior, exterior, load-bearing and nonload-bearing walls, as well as the ceiling, with a builder's transit level or laser level. This will determine what in the building has moved and aid in planning the solution.

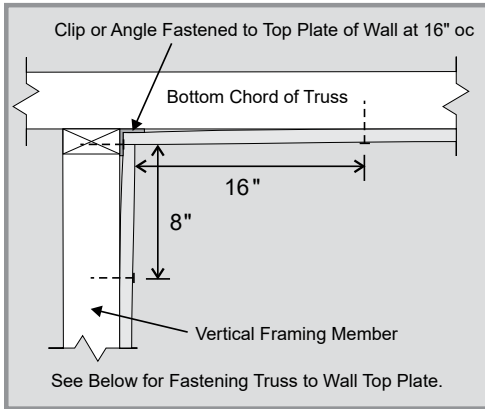
Specific solutions for partition separation should be handled on a case-by-case basis by a qualified building contractor. In the majority of cases, retrofitting floating corners with appropriate back blocking solves the problem.

- Se debe usar una esquina de yeso flotante cuando sea apropiado. Las especificaciones de la Gypsum Association para la aplicación y acabado de los productos de panel de yeso, GA-216 indica que el método de ángulo flotante de aplicación se permite usar para minimizar la posibilidad de que los sujetadores se agrieten y exploten en áreas cercanas a las intersecciones de la pared y techo. Los detalles proporcionados en este documento han demostrado ser eficaces en minimizar estos problemas.

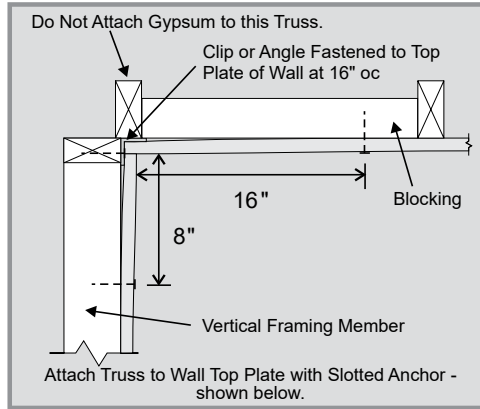
La causa de la separación de la partición determina la solución.

Para corregir la separación de la partición, primero determine la causa. Compruebe el plano interior, exterior, paredes de soporte de carga y de no soporte de carga, así como también el techo, con un nivel de láser o de tránsito. Esto determinará qué se ha movido en el edificio y ayudar en la planificación de la solución.

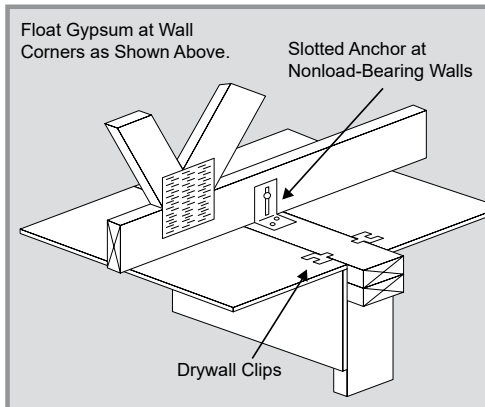
Las soluciones específicas de la partición deben manejarse individualmente y lo debe hacer un contratista de construcción calificado. En la mayoría de los casos, el reacondicionamiento de las esquinas flotantes con el bloqueo posterior apropiado soluciona el problema.



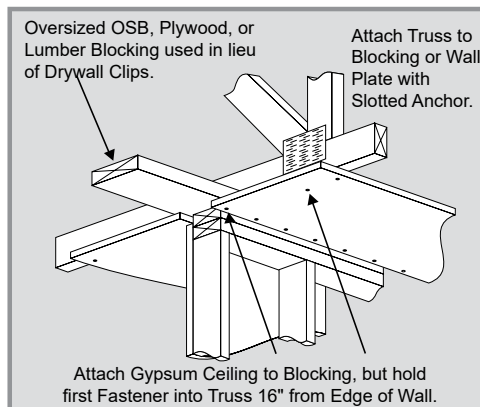
Floating Gypsum Corner I
(Truss Perpendicular to Wall)



Floating Gypsum Corner II
(Truss Parallel to Wall)



Use of Drywall Clips and Slotted Anchor
on Nonload-Bearing Wall



Back Blocking a Gypsum Corner
at Nonload-Bearing Wall

WARNING: DO NOT CUT, DRILL OR ALTER THE TRUSS LUMBER OR PLATES.

Under industry guidelines, trusses that have been field altered on the jobsite or overloaded during the installation phase of construction may null or void the truss manufacturer's limited warranty. Check the truss manufacturer's limited warranty for specific information.

If this is a fire resistance rated assembly, see the assembly details for the proper spacing of fasteners for the gypsum board.

Truss manufacturers are unable to prevent partition separation by manipulating production technique, web configuration, lumber grade, species or any other variable within their control. Partition separation is also known to occur in structures where the roof is conventionally framed (stick-framed). Due to these findings, truss manufacturers can assume no responsibility or liability for the subsequent damages in the rare instances where partition separation occurs.

SBCA

Structural Building Components Association
6300 Enterprise Lane • Madison, WI 53719
608-274-4849 • sbcindustry.com

Copyright © 1999-2019 SBCA – Structural Building Components Association. All Rights Reserved.

Reproduction of this document, in any form, is prohibited without written permission from SBCA. This document should appear in more than one color.